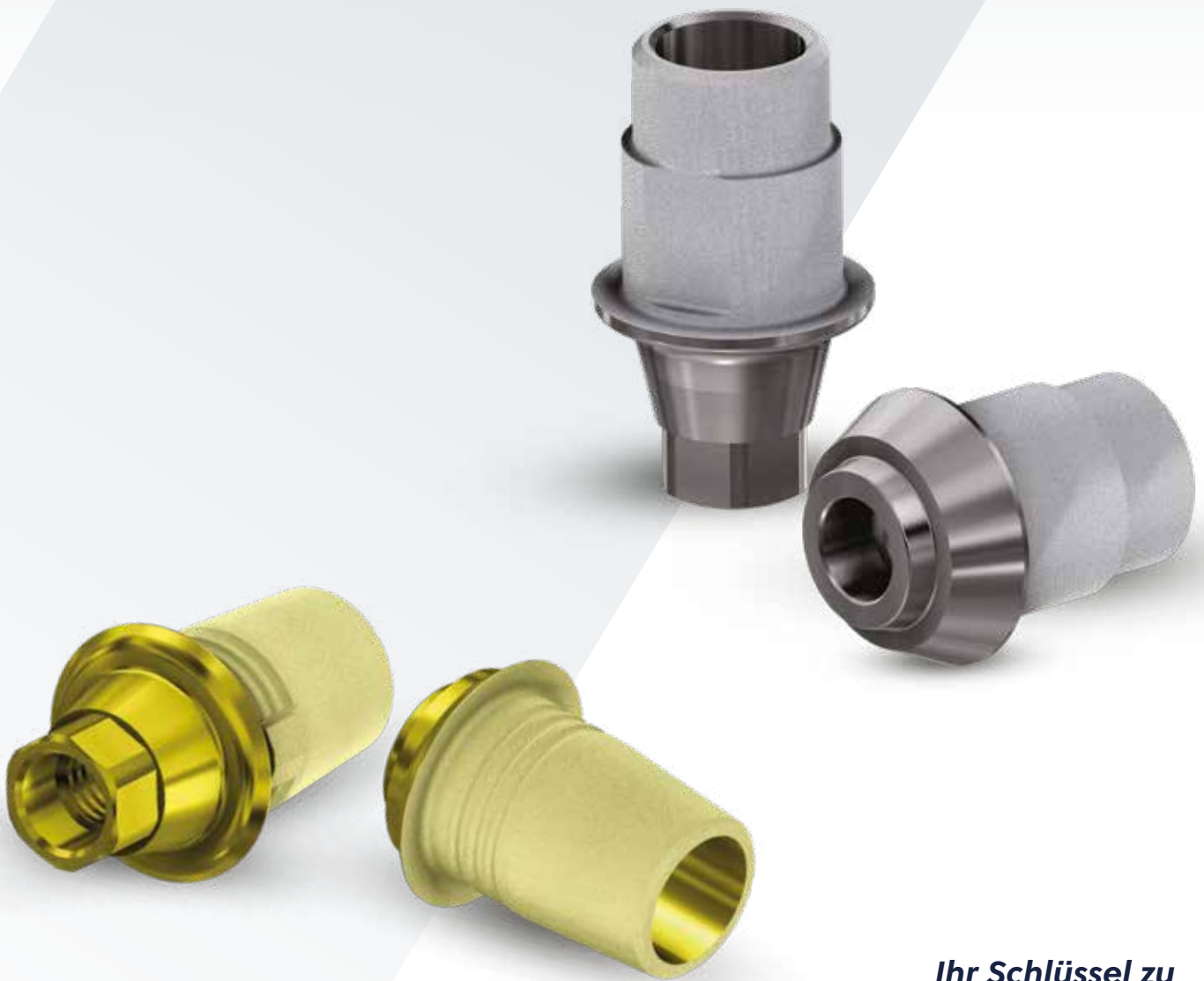


Azure™ Ti-Base

Prothetische Multiplattform-Lösungen



*Ihr Schlüssel zu
jeder Verbindung*

azure™



Wir stellen vor: Azure™ Prothetische Multiplattform-Lösungen mit Ti-Bases.

Die Azure Prothetischen Multiplattform-Ti-Base-Lösungen bieten eine Vielzahl an Optionen für all Ihre klinischen Bedürfnisse.

Die Azure Ti-Bases wurden für vollständige Flexibilität konzipiert; sie sind mit einem abgewinkelten Schraubenkanalzugang erhältlich und mit Cerec® kompatibel. Ihre aufgeraute Oberfläche sorgt für eine optimale Kronenretention. Sie sind der Einfachheit halber in mehreren Gingivahöhen erhältlich.

Die Azure T-Bases können durch einfaches Herunterladen der Bibliotheken für RealGUIDE CAD, 3Shape und andere führende Software unter azuredental.com nahtlos in die aktuellen digitalen Workflows des Dentallabors integriert werden.

Verbessern Sie Ihre Workflow-Erfahrung mit Azure. Ihr „one-stop-shop“ für ein umfangreiches Angebot an Ti-Bases und T-Base-Komponenten.

Azure™ Ti-Base mit abgewinkeltem Schraubenkanalzugang

Zugang auch bei begrenztem Platz

Es gibt zahlreiche klinische Situationen, in denen die Längsachse des Implantats zu einer ungünstigen Position des Schraubenkanals für die prothetische Schraube führt, was den Zugang erschwert.

Die Azure Ti-Base-A ermöglicht mit einer speziell konzipierten Schraube und dem entsprechenden Dreher eine Winkeljustierung von bis zu 25°. Dieses Design ermöglicht Ärzten, das empfohlene Drehmoment der Schraube auch bei maximaler Abwinkelung vollständig zu nutzen.

T-Base-A weist eine mit Gold eloxierte Oberfläche für eine bessere Ästhetik im Vergleich zu einem herkömmlichen silberfarbenen Abutment auf. Dank der patentierten Oberflächentechnologie für eine optimale Zementierung der Restauration ist keine zusätzliche Oberflächenbehandlung im Dentallabor erforderlich. Dies spart Ihnen und Ihren Technikern Zeit.

- Konzipiert sowohl für digitale als auch herkömmliche Workflows.
- Azure-Bibliotheken sind auf bedeutenden CAD-Software-Plattformen erhältlich, darunter RealGUIDE CAD und 3Shape. Laden Sie die Bibliothek einfach auf azuredental.com herunter.
- Herkömmliche Workflows mit ausbrennbaren Kappen: gerade sowie mit Winkeln von 10° und 20°.
- Erhältlich für 22 Implantatverbindungen.



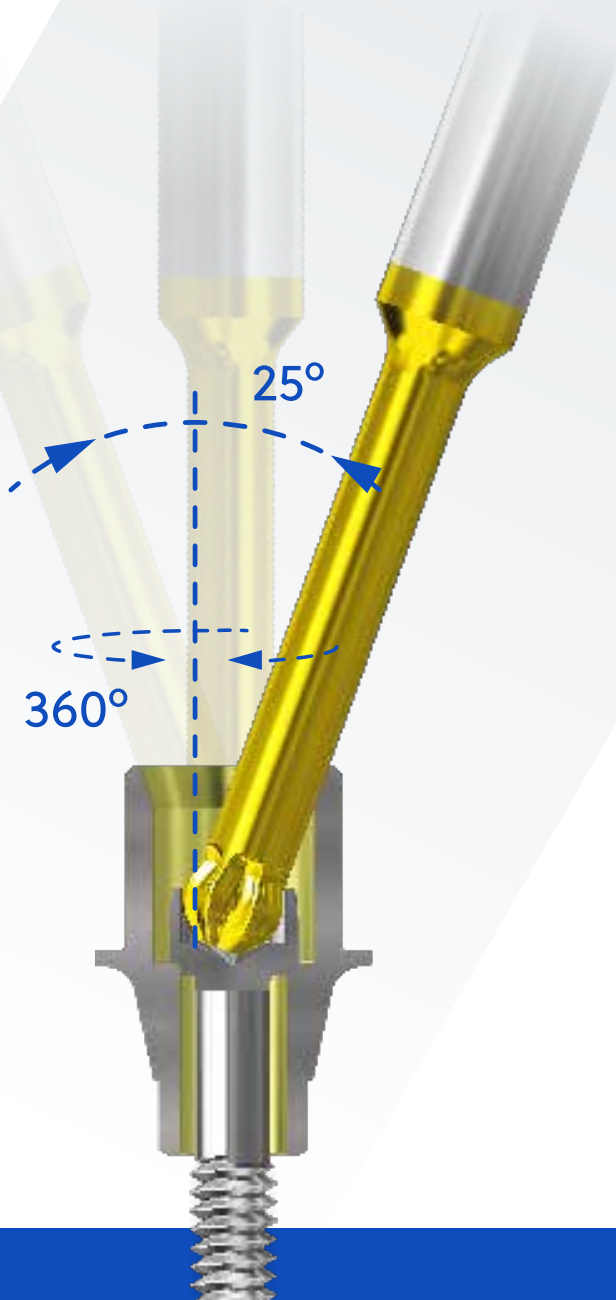
Ti-Base A

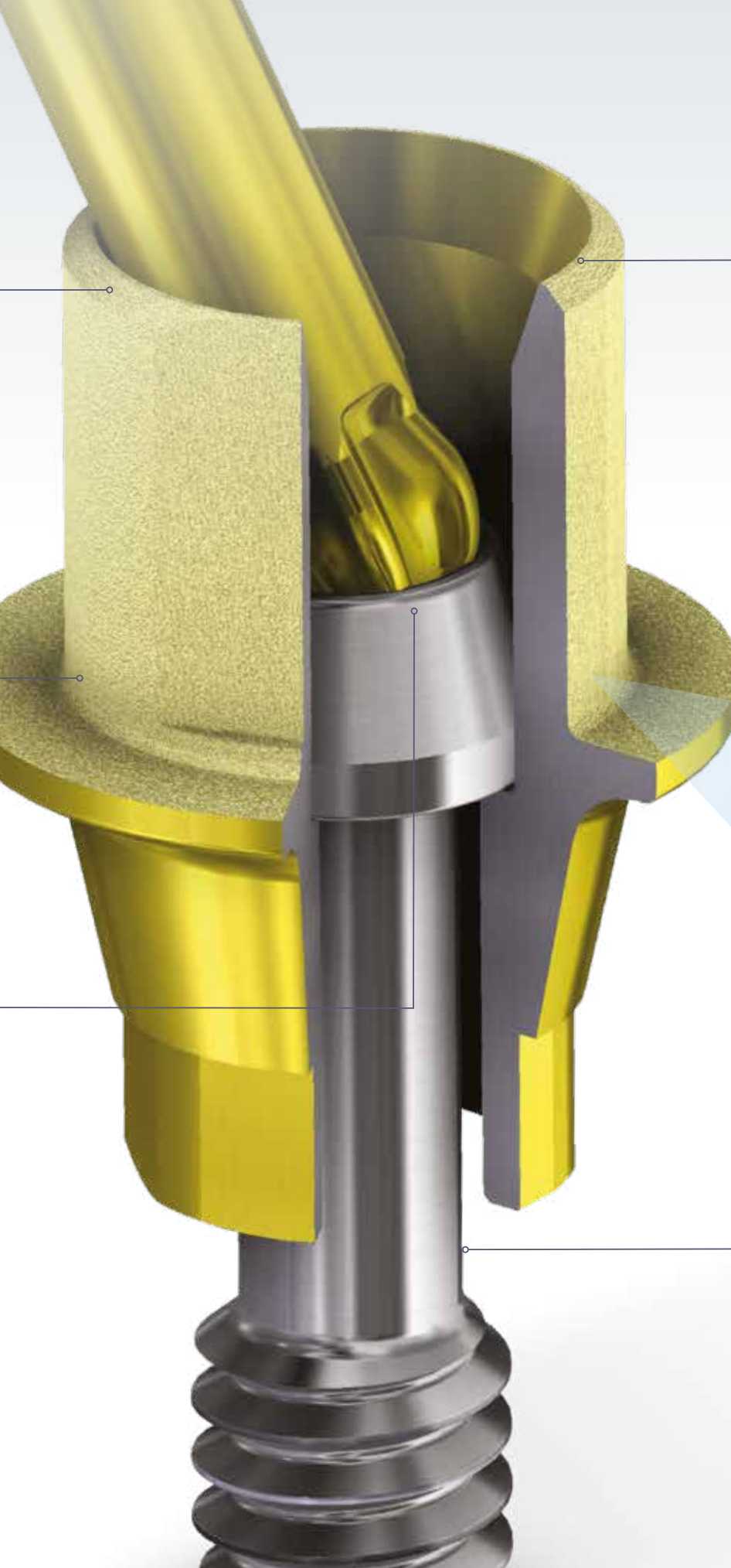
Merkmale und Vorteile

Abgeschrägte Kante an der Ti-Base optimiert die Abwinkelungen des Drehers.

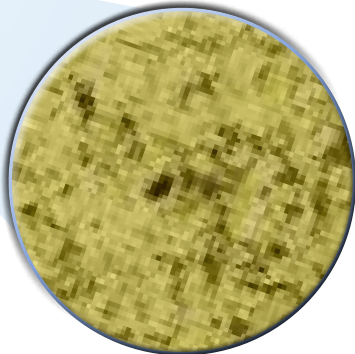
Mit Gold eloxierte Oberfläche für eine bessere Ästhetik im Vergleich zu einem herkömmlichen silberfarbenen Abutment bzw. Ti-Base.

Schraube und Einbringinstrument sind so konzipiert, dass sie eine **Abwinkelung** bis zu **25°** mit dem empfohlenen Drehmoment ermöglichen.





Bis zu **30 % kleineres** Austrittsprofildesign in CAD-Bibliotheken für eine höhere Flexibilität und ein noch ästhetischeres Ergebnis.



*Ansicht unter dem Mikroskop

Der **Pfosten** an der Ti-Base optimiert die Abwinkelungen des Drehers.

Ti-Base-T

für Titan

Dank der plattformübergreifenden Kompatibilität mit 27 Implantatsystemen ist die Azure Ti-Base-T eine ausgezeichnete Wahl für Ihre Restaurationen.



- Die kurze Pfostenhöhe ist für bessere ästhetische Ergebnisse konzipiert. Sie ermöglicht die Transluzenz der Keramik und eine ansprechende ästhetische Restauration.
- Eine patentierte Oberflächentechnologie mit einer bis zu 500 % besseren Haftbindung im Vergleich zu einer unbehandelten Oberfläche ermöglicht eine optimale, zeitsparende Zementierung.
- Die Azure Ti-Base-T ist für 27 Implantatsysteme, sowohl für ein- als auch für mehrgliedrige Restaurationen erhältlich.
- Die Azure Ti-Base-T ist für vollständige Flexibilität in mehreren Plattform-Höhen erhältlich und bietet so eine umfassende Lösung für das Dentallabor.



Eingliedrige und **mehrgliedrige** Optionen.

Patenterte Oberflächentechnologie

Der Pfosten der Ti-Base weist eine patenterte Oberflächentechnologie für die optimale Retention des Zahnersatzes auf.



Mehrere Gingivahöhen

Erhältlich in verschiedenen Plattform-Höhen für Flexibilität bei der Restauration.

Ti-Base-C

Mit Cerec® kompatibel

Die Azure Ti-Base-C ist mit 15 verschiedenen Implantatsystemen und mehr als 180 Optionen kompatibel und verfügt damit über das umfassendste Angebot an mit Cerec® kompatiblen Ti-Bases auf dem Markt.



Der Cerec® Workflow bietet all jenen Ärzten, die dies wünschen, eine vollständige Chairside-Lösung.

- Die Azure Ti-Base-C ist mit Cerec kompatibel, sodass Ärzte in nur einer Restaurationssitzung mit einem Scan beginnen und mit einer definitiven Restauration abschließen können. Dies spart Zeit und Geld.
- Mit den zusätzlichen Vorteilen eines goldfarbenen Pfostens für bessere Ästhetik und erhöhte Retention der definitiven Restauration.
- Die Azure Ti-Base-C bietet eine bessere Lösung, die in Azure Bibliotheken für RealGUIDE CAD, 3Shape und andere führende Software verfügbar ist.



Digitaler Workflow

Cerec® / laborinterne Systeme

- 1** Scannen Sie die Azure Ti-Base-C intraoral oder auf dem Arbeitsmodell.

Verwenden Sie entweder den Sirona Scanpfosten oder „S/L“-Scanbodies an der Azure Ti-Base-C.



- 2** Wählen Sie die Referenz für die Cerec/laborinterne Software.

Gleichen Sie die Implantatverbindung und Plattformkompatibilität ab.



- 3** Befolgen Sie die Anweisungen der Sirona® CAD-Software.

Gestalten Sie die definitive Restauration für Ihren Patienten.

- 4** Verwenden Sie die fräsbaren Zirkonoxid-Blöcke, um Ihre Restauration zu fräsen.



- 5** Zementieren Sie die Zirkonoxid-Restauration auf die Ti-Base-C.



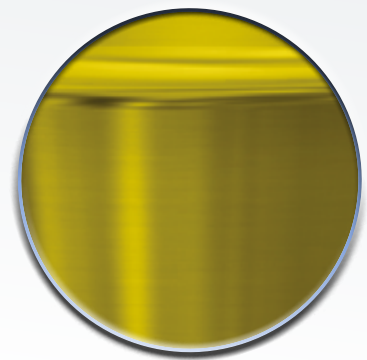
Ti-Base-C

Bis zur Perfektion neu gestaltet

Verbesserte Oberflächeneigenschaften
und -Merkmale für eine bessere
Workflow-Erfahrung.

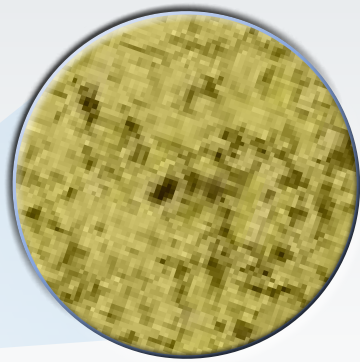


MIT ODER OHNE
ROTATIONSSCHUTZ



Mit Gold eloxierte Oberfläche

Mit Gold eloxierte Oberfläche für
eine bessere Ästhetik im Vergleich zu
einem herkömmlichen silberfarbenen
Abutment bzw. Ti-Base.



*Ansicht unter dem Mikroskop

Patentierte Oberflächentechnologie

Der Pfosten der Ti-Base weist eine patentierte Oberflächentechnologie für die optimale Retention des Zahnersatzes auf.



Mehrere Gingivahöhen

Erhältlich in verschiedenen Plattform-Höhen für Flexibilität bei der Restauration.



Azure™ Ti-Base-C enthält die endgültige Schraube

Identisch mit der Schraube der Implantatmarke.

azure™ | A ZimVie Brand

Für weitere Informationen besuchen Sie bitte azuredental.com
oder wählen Sie: zv.bestellung@ZimVie.com

Soweit nicht anders angegeben, sind sämtliche der hier erwähnten Marken und geistigen Eigentumsrechte Eigentum von ZimVie Inc. oder einem verbundenen Unternehmen; alle Produkte werden von einer oder mehreren der Dental-Tochtergesellschaften von ZimVie Inc. (Biomet 3i, LLC, Zimmer Dental, Inc. usw.) hergestellt und von ZimVie Dental und seinen zugelassenen Handelspartnern vermarktet und vertrieben. Cerec ist eine Marke und/oder eingetragene Marke von DENTSPLY SIRONA Implants. Weitere Produktinformationen sind den jeweiligen Produktetiketten oder Gebrauchsanweisungen zu entnehmen. Die Produktzulassung und -verfügbarkeit kann auf bestimmte Länder/Regionen beschränkt sein. Dieses Material ist ausschließlich für Ärzte bestimmt und beinhaltet keinerlei medizinische Ratschläge oder Empfehlungen. Die Weitergabe an jegliche andere Empfänger ist untersagt. Dieses Material darf ohne ausdrückliche schriftliche Zustimmung von ZimVie nicht vervielfältigt oder nachgedruckt werden.

ZV1606DE REV A 08/23 ©2023 ZimVie Inc. Alle Rechte vorbehalten.

