

# Base de Ti Azure™

Soluciones protésicas multiplataforma



*Su conexión para  
todas las conexiones*

**azure™**



## Presentación de las bases de Ti Azure™, soluciones protésicas multiplataforma.

Pensadas para aplicaciones protésicas, las soluciones de bases de Ti multiplataforma Azure ofrecen diversas opciones para todas sus necesidades clínicas.

Diseñadas para proporcionar una flexibilidad total, las bases de Ti Azure se comercializan con acceso de canal de tornillo angulado y son compatibles con Cerec®. La superficie rugosa permite una retención óptima de la corona y se comercializa con varias alturas gingivales para facilitar el trabajo.

Las bases de Ti Azure pueden integrarse de manera óptima en los flujos de trabajo digitales actuales de los laboratorios dentales; solo hay que descargar las bibliotecas para RealGUIDE CAD, 3Shape y otros importantes programas de software en [azuredental.com](http://azuredental.com).

Mejore la experiencia de los flujos de trabajo con Azure. Su tienda «todo en uno» fácil para acceder a una amplia oferta de bases de Ti y componentes de bases de Ti.

# Base de Ti Azure™ con acceso de canal de tornillo angulado.

Le permite acceder a espacios reducidos.

Hay muchas situaciones clínicas en las que el eje largo del implante hace que la ubicación del orificio de acceso del tornillo protésico sea desfavorable y dificulte el acceso.

La base de Ti-A Azure permite un ajuste angular de hasta 25 grados con un tornillo y un destornillador diseñados especialmente para ello. El diseño permite a los odontólogos utilizar plenamente el torque recomendado del tornillo, incluso con la angulación máxima.

La base de Ti-A tiene una superficie anodizada dorada para ofrecer un aspecto estético mejor que el de los pilares plateados tradicionales. Con tecnología de superficie patentada para lograr un cementado de la restauración, no se requiere más tratamiento de la superficie en el laboratorio dental, lo que le ahorra tiempo a usted y a sus técnicos.

- Diseñada para utilizarse en flujos de trabajo tanto digitales como tradicionales.
- Las bibliotecas Azure pueden encontrarse en las principales plataformas de software de CAD, como RealGUIDE CAD y 3Shape. Solo tiene que descargar la biblioteca en [azure dental.com](http://azure dental.com).
- Flujo de trabajo tradicional con bases calcinables rectas y con ángulos de 10° y 20°.
- Disponible para 22 conexiones de implantes.



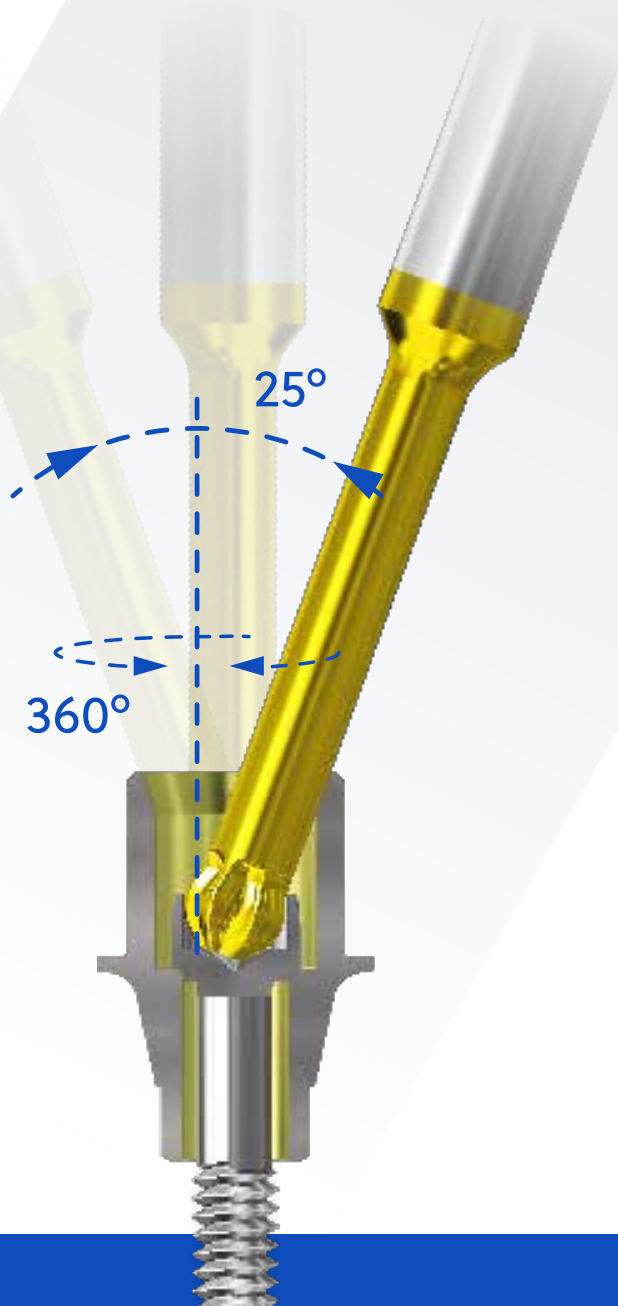
# Base de Ti-A

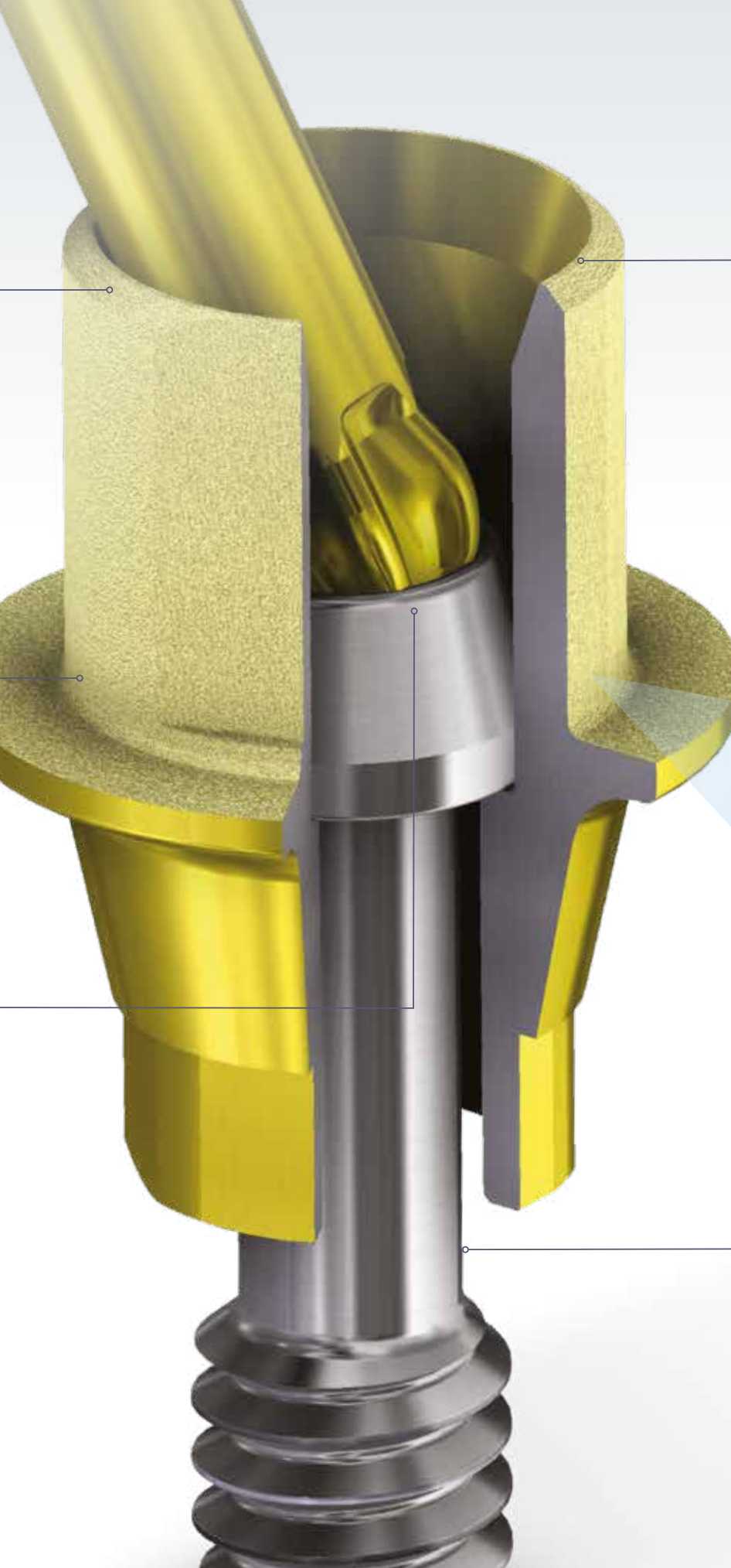
## Características y beneficios

El **borde biselado** de la base de Ti optimiza el uso del destornillador en diferentes angulaciones.

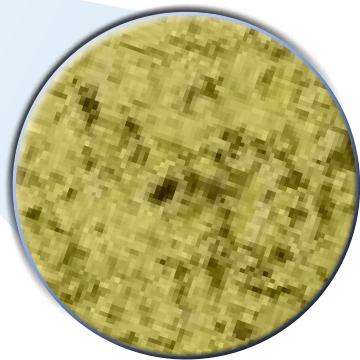
**Superficie anodizada dorada** para ofrecer un aspecto estético mejor que el de las bases de Ti o los pilares plateados tradicionales.

El **tornillo y la punta destornilladora** están diseñados para permitir una **angulación** de hasta **25°** con el torque recomendado.





Una **reducción** de hasta el **30 %** en el diseño del orificio de emergencia en las bibliotecas CAD para mejorar aún más la flexibilidad y el resultado estético.



\*Vista microscópica

**El poste** de la base de Ti optimiza el uso del destornillador en diferentes angulaciones.

# Base de Ti-T

## para titanio

La compatibilidad multiplataforma con 27 sistemas de implantes hace de la base de Ti-T Azure una excelente elección para sus restauraciones.



- La corta altura del poste está pensada para mejorar los resultados estéticos, al permitir la translucidez de la porcelana y una hermosa restauración estética.
- Una tecnología de superficie patentada con un 500 % más de retención de la unión que las superficies no tratadas ofrece una retención óptima con cemento, lo que ahorra tiempo.
- La base de Ti-T Azure está disponible para 27 sistemas de implantes para restauraciones tanto unitarias como múltiples.
- Disponible para varias alturas de cuello para ofrecer una flexibilidad total, la base de Ti-T Azure ofrece una solución integral para el laboratorio dental.



Opciones unitarias y múltiples.

## Tecnología de superficie patentada

El poste de la base de Ti incorpora una tecnología de superficie patentada para lograr una retención óptima de la prótesis.



## Varias alturas gingivales

Disponible con varias alturas del cuello para ofrecer flexibilidad en las restauraciones.

# Base de Ti-C

## Compatible con Cerec®

Compatible con 15 sistemas de implantes diferentes y más de 180 opciones, la base de Ti-C Azure es la oferta más amplia de bases de Ti compatibles con Cerec® del mercado.



**El flujo de trabajo de Cerec® ofrece una solución completa para consultas a los odontólogos que la requieran.**

- La base de Ti-C Azure ofrece compatibilidad con Cerec para que los odontólogos puedan empezar con un escaneo y acabar con una prótesis definitiva en una cita de restauración, ahorrando tiempo y dinero.
- Con los beneficios añadidos de un poste dorado que mejora el aspecto estético y una mayor retención de la prótesis definitiva.
- La solución de la base de Ti-C Azure ofrece una solución mejorada disponible en las bibliotecas Azure para RealGUIDE CAD, 3Shape y otros importantes programas de software.





## Flujo de trabajo digital

# Sistemas Cerec®/inlab

- 1** Escanee la base de Ti-C Azure intraoralmente o en el modelo de trabajo.

En la base de Ti-C Azure se puede utilizar el poste de escaneo Sirona o cuerpos de escaneo «S/L».



- 2** Seleccione la referencia de software de Cerec/inlab.

Empareje la conexión del implante y la compatibilidad de la plataforma.



- 3** Siga las instrucciones del software de CAD Sirona®.

Diseñe la prótesis definitiva para su paciente.

- 4** Utilice los bloques de fresado de zirconio para fresar su prótesis.



- 5** Una con cemento la prótesis de zirconio a la base de Ti-C.



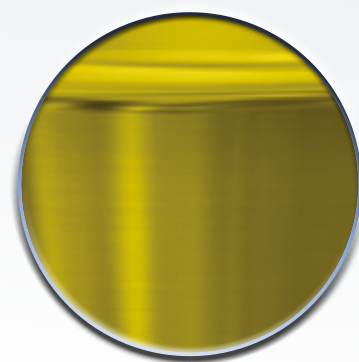
# Base de Ti-C

Rediseñada hasta la perfección

Las propiedades y las características de la superficie se han optimizado para mejorar la experiencia del flujo de trabajo.

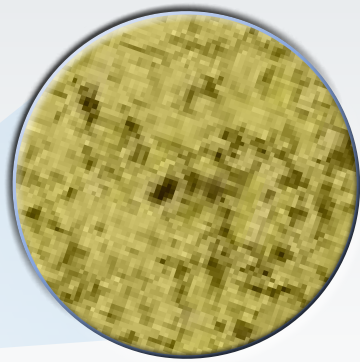


OPCIONES  
ROTATORIAS O  
NO ROTATORIAS



## Superficie anodizada con oro

Superficie anodizada dorada para ofrecer un aspecto estético mejor que el de las bases de Ti o los pilares plateados tradicionales.



\*Vista microscópica

## Tecnología de superficie patentada

El poste de la base de Ti incorpora una tecnología de superficie patentada para lograr una retención óptima de la prótesis.



## Varias alturas gingivales

Disponible con varias alturas del cuello para ofrecer flexibilidad en las restauraciones.



## La base de Ti-C Azure™ incluye un tornillo final

Idéntico al tornillo de la marca del implante.

**azure**™ | A ZimVie Brand

Para obtener más información, visite [azuredental.com](https://azuredental.com)  
o llame al: 900-800-303 (desde España)  
y 800-827-836 (desde Portugal)

Salvo que se indique lo contrario, tal y como se especifica en el presente documento, todas las marcas comerciales y los derechos de propiedad intelectual son propiedad de ZimVie Inc. o sus filiales, y todos los productos son fabricados por una o varias de las filiales dentales de ZimVie, Inc. (Biomet 3i, LLC, Zimmer Dental, Inc., etc.), y distribuidos y comercializados por ZimVie Dental y sus socios comerciales autorizados. Cerec es una marca comercial o una marca registrada de DENTSPLY SIRONA Implants. Si desea obtener más información sobre algún producto, consulte el etiquetado o las instrucciones de uso del producto en cuestión. La autorización y la disponibilidad del producto pueden estar limitadas en determinados países/regiones. Este material está destinado a clínicos exclusivamente y no incluye asesoramiento ni recomendaciones de carácter médico. Queda prohibida su distribución a otro destinatario. Está prohibido copiar o reimprimir este material sin el consentimiento expreso por escrito de ZimVie. ZV1606ES REV A 08/23 ©2023 ZimVie Inc. Todos los derechos reservados.

