



Azure™ Tapered

Impianti Bone Level



Un orizzonte sereno

azure™
A ZimVie Brand



Un orizzonte sereno...

Vi presentiamo il sistema implantare Azure Tapered Bone Level

Gli impianti Azure Tapered Bone Level (TBL) inclusi tra le opzioni disponibili nello studio odontoiatrico rendono l'orizzonte più sereno.

Offriamo ai nostri clienti:

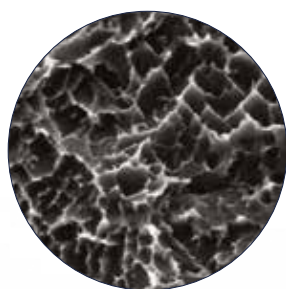
- **impianti dal design familiare e collaudato nel tempo:** ora da ZimVie
- **supporto con la qualità e l'assistenza che conoscete e di cui potete fidarvi:** sono progettati e lavorati secondo i massimi standard ingegneristici e di fabbricazione
- **stabilità primaria per garantire immediatezza:** sorrisi più veloci e turnover dei pazienti più rapido, una situazione vantaggiosa per tutti
- **soluzioni protesiche complete con connessioni che si adattano perfettamente:** la flessibilità di trattare i pazienti in base alle vostre preferenze, con la comprovata connessione Cross conica
- **kit chirurgico intuitivo e facile da seguire:** sicurezza, produttività e stabilità per tutti i tipi di osso
- **prezzo conveniente:** fate crescere il vostro studio odontoiatrico e personalizzate i piani di trattamento in base alle possibilità finanziarie dei pazienti

Impianti Azure TBL

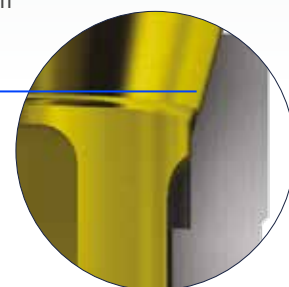
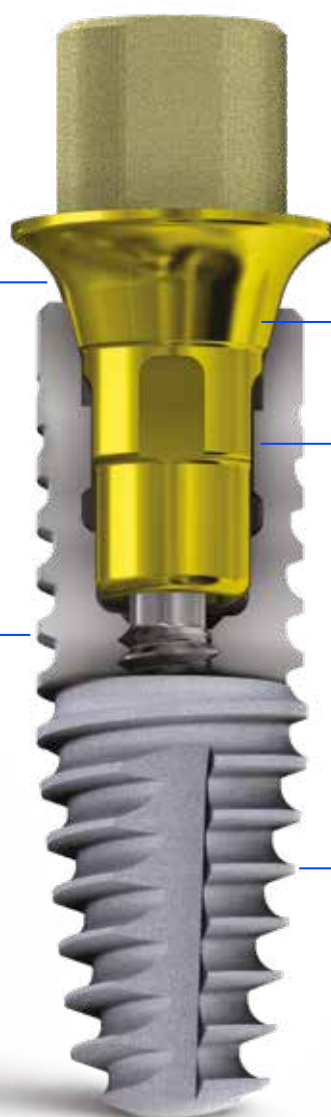
Gli impianti Azure TBL sono simili agli impianti Straumann Tapered Bone Level.

- Progettati con strumentazione chirurgica simile
- Quando si utilizza il kit chirurgico Azure Tapered Bone Level per il posizionamento, si ottengono valori del torque di inserimento simili²
- Compatibili con gli abutment Azure SBL-Conical e con tutti i componenti con connessione Cross conica Azure

Eccezionale conservazione delle proprietà estetiche e dell'osso crestale grazie alla funzione di scambio della piattaforma svolta dalla connessione Cross conica



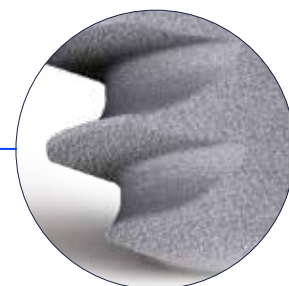
Stabilità secondaria migliorata grazie alla superficie SLA (sabbata e a doppia mordenzatura acida) ($Sa \geq 1,1 \mu m$)



Blocco dell'ingresso di microrganismi grazie all'interfaccia conica a 15°. Le scanalature aumentano la stabilità, riducendo la possibilità di allentamento della vite



Alloggiamento dell'abutment preciso e sicuro grazie alle quattro scanalature di alloggiamento della connessione Cross conica



Elevata stabilità primaria per garantire l'immediatezza in tutti i tipi di osso e in tutte le forme anatomiche, grazie al design conico e alle filettature apicali profonde



Azure Tapered Bone Level Surgical Kit

azure™

Azure Tapered Bone Level Surgical Kit



azure™
A ZimVie Brand

Kit chirurgico Azure TBL

L'indicazione visiva facile da seguire consente di eseguire procedure sicure e precise

- Layout intuitivo con codifica a colori in base al diametro dell'impianto
- I protocolli chirurgici offrono stabilità primaria in tutti i tipi di osso
- Possibilità di personalizzazione e lunghezze aggiuntive di frese e strumenti

Efficiente inserimento e strumentazione di impianto

- Azure TBL viene prelevato con il driver per impianti direttamente collegato alla connessione dell'impianto
- L'assenza di un dispositivo di montaggio da rimuovere si traduce in semplicità, controllo visivo e miglior accesso in presenza di spazi intraorali limitati
- Il cricchetto a doppio uso con indicazione del torque viene impiegato per l'inserimento dell'impianto e per l'alloggiamento dell'abutment, utilizzando il driver per impianti o la punta del cacciavite appropriati.



Driver per impianti
(NC/RC)



Cricchetto con
indicazione del torque

Non ci sono limiti

Ampia gamma di soluzioni
protesiche e digitali

Progettato per una totale flessibilità, Azure offre un'ampia gamma di componenti protesici digitali e standard per ottenere risultati estetici ottimali praticamente per ogni paziente.



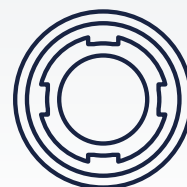
Ti-Base-A



Abutment multi-unit
universali



Ti-Base-T



Compatibilità

- Compatibile con gli abutment Azure SBL-Conical
- Disponibile con piattaforme strette e standard (NC e RC)

Opzioni protesiche

- Ti-Base-T (Ti-base in titanio)
- Ti-Base-A (Ti-base con canale della vite angolato)
- Ti-Base-C (Ti-base compatibili con CEREC®)
- Blank prefresati
- Abutment multi-unit universali
- Supporti per blank
- Scan body digitali
- Analoghi digitali e da gesso
- Cilindri provvisori
- Cilindri calcinabili
- Cilindri calcinabili in cromo-cobalto
- Abutment cementati dritti e angolati
- Abutment OverdenSURE®
- Viti compatibili con il sistema
- Punte driver, adattatori e strumentazione



Abutment
OverdenSURE®

Immaginalo, realizzalo

Flessibilità ed efficienza digitale



Scansione

iTero®



Pianificazione

RealGUIDE™
UNIVERSAL OPEN SYSTEM



Guide pilota

implant
concierge™

La nostra suite di flussi di lavoro integrati digitalmente dona la serenità di avere a disposizione una gamma di opzioni per i pazienti ampia quanto l'orizzonte di Azure.

- La suite software RealGUIDE™ è consigliata per la progettazione "dalla testa ai piedi" di un impianto Azure TBL estetico
- È possibile eseguire la progettazione e la pianificazione internamente, esternalizzare il lavoro a Implant Concierge™, un partner affidabile, oppure incaricare il proprio laboratorio di fiducia
- Compatibile con gli abutment Azure SBL-Conical e con i componenti della connessione Cross conica Azure



Posizionamento

Ripristino

Sorriso

Informazioni per gli ordini

Impianti Azure Tapered Bone Level*	Ø3,3 mm (P)	Ø4,1 mm (P)	Ø4,8 mm (P)
	NC	RC	RC
<i>Lunghezze degli impianti</i>			
8 mmL	AITBL-IMP3308	AITBL-IMP4108	AITBL-IMP4808
10 mmL	AITBL-IMP3310	AITBL-IMP4110	AITBL-IMP4810
12 mmL	AITBL-IMP3312	AITBL-IMP4112	AITBL-IMP4812
14 mmL	AITBL-IMP3314	AITBL-IMP4114	AITBL-IMP4814
16 mmL	AITBL-IMP3316	AITBL-IMP4116	AITBL-IMP4816



*Vite di copertura e abutment di guarigione venduti separatamente

Viti di copertura	Ø3,3 mm (P)	Ø4,1 - 4,8 mm (P)
	NC	RC
	ASTBL-CSNC33NS	ASTBL-CSRC4NS



Abutment di guarigione	Ø3,3 mm (P)	Ø4,1 - 4,8 mm (P)
	NC	RC
<i>Altezza cuffia</i>		
3 mm	ARSBL-HA333NS	ARSBL-HA413NS
4 mm	ARSBL-HA334NS	ARSBL-HA414NS
5 mm	ARSBL-HA335NS	ARSBL-HA415NS



Codice	Descrizione	
ASTBL-SURKIT**	Kit chirurgico di impianto Azure Tapered Bone Level, completo	
ASTBL-SURTRAY	Vassoio chirurgico di impianto Azure Tapered Bone Level, vuoto	
<p>** Include ASTBL-SURTRAY, frese e strumenti per inserire tutti gli impianti Azure Tapered Bone Level in tutti i tipi di osso. Sono inoltre disponibili frese e strumenti di lunghezze aggiuntive. Il codice articolo ASTBL-SURKIT si utilizza esclusivamente per eseguire gli ordini. Le parti del kit sono fatturate separatamente.</p>		

Per informazioni complete sugli ordini, fare riferimento al catalogo Azure Tapered Bone Level (ZVINST0201).



azure™ | A ZimVie Brand

Per ulteriori informazioni, visitare il sito azuredental.com

Bibliografia

¹ Zipprich H, Miatke S, Hmaidouch R, Lauer HC. A new experimental design for bacterial microleakage investigation at the implant-abutment interface: an in vitro study. Int J Oral Maxillofac Implants 2016;31(1):37-44.

² Data on File.

Salvo diverse indicazioni, tutti i marchi e i diritti di proprietà intellettuale qui indicati sono proprietà di ZimVie Inc. o di una delle sue società affiliate. Tutti i prodotti sono fabbricati da una o più sussidiarie dentali controllate da ZimVie Inc. (Biomet 3i, LLC, Zimmer Dental, Inc., ecc.) e sono commercializzati e distribuiti da ZimVie Dental e dai suoi Marketing Partner autorizzati. Gli impianti e i componenti protesici Azure Tapered Bone Level sono prodotti da Terrats Medical LC. ZimVie è un distributore autorizzato dei prodotti iTero, realizzati da Align Technology, Inc. Tutti i contenuti indicati nel presente documento sono protetti da copyright, marchi commerciali e altri diritti di proprietà intellettuale, a seconda dei casi, di proprietà di o concessi in licenza a 3Diemme SRL o alle sue affiliate e a Implant Concierge LLC o alle sue affiliate, salvo diverse indicazioni, e non possono essere ridistribuiti, duplicati, ripubblicati o ristampati, in tutto o in parte, senza il consenso scritto esplicito del proprietario. L'impianto Straumann Bone Level Tapered è un marchio registrato di Straumann Holding AG. Per ulteriori informazioni vedere l'etichetta del singolo prodotto o le istruzioni per l'uso specifiche. L'autorizzazione alla distribuzione dei prodotti e la loro disponibilità potrebbero essere limitate a determinati Paesi/aree geografiche. Questo materiale è destinato esclusivamente ai medici e non include indicazioni o raccomandazioni di carattere medico. È vietata la distribuzione a qualsiasi altro destinatario. Questo materiale non può essere copiato o ristampato senza l'esplicito consenso scritto di ZimVie.

ZV2079IT REV A 04/24 ©2024 ZimVie, Inc. Tutti i diritti riservati.

